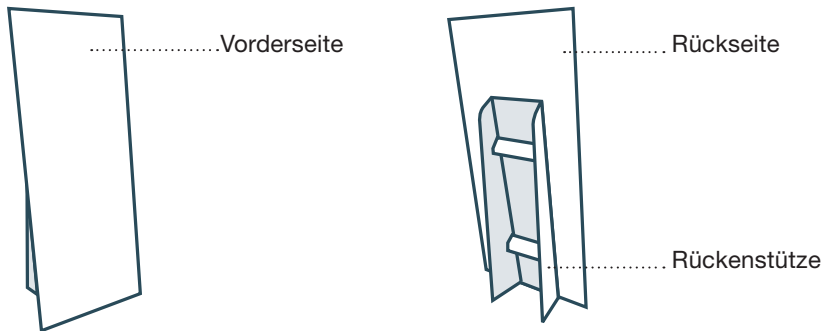
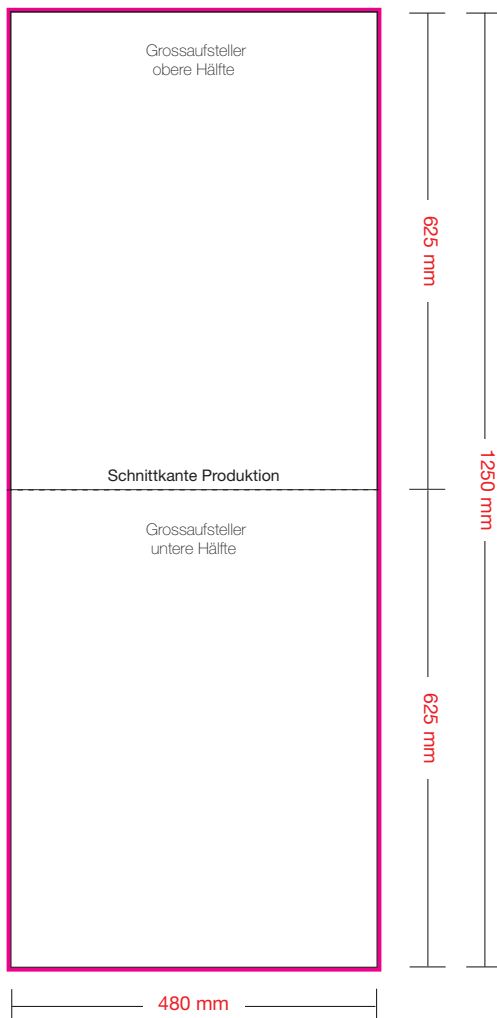


Grossaufsteller L 480x1250mm



Bevor der Druck der gewünschten Produkte starten kann, gilt es einige wichtige Dinge zu beachten, damit dieser auch in Topqualität ausgeführt werden kann.

Dieses Datenblatt wird Ihnen helfen, die Druckdaten richtig anzulegen. Bitte beachten Sie die verdeckten und nicht sichtbaren Bereiche.



Geschnittenes Endformat:

480,00 mm x 1250,00 mm

Datenformat:

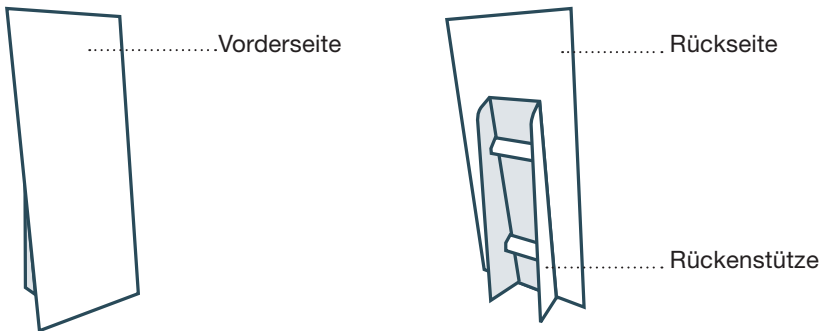
(inkl. 5mm Beschnitt):

490,00 mm x 1260,00 mm

Um weiße Blitzer zu vermeiden, sind randabfallende Elemente 5 mm über das Endformat anzulegen.

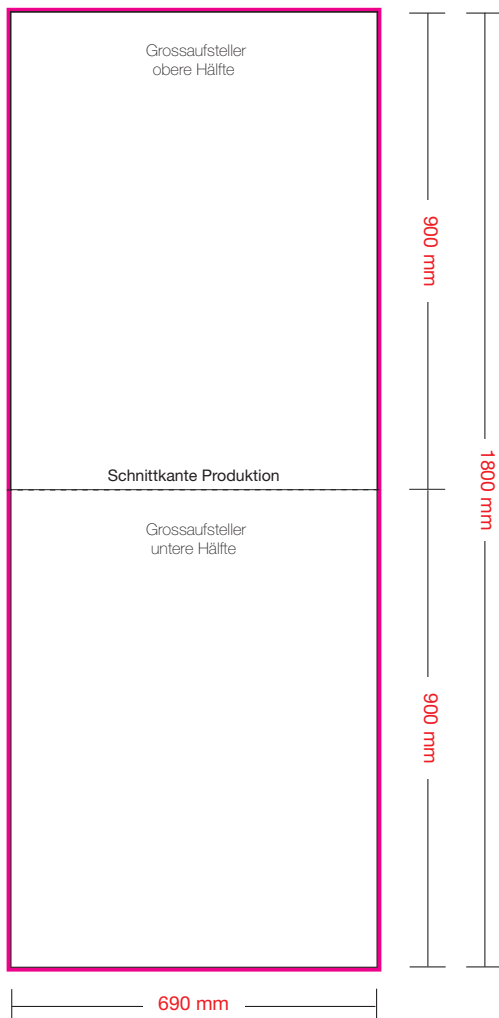
Für Textbausteine oder nicht randabfallende Bildelemente empfehlen wir einen Mindestabstand zur Schnittkante von 3 mm. Nutzen Sie für Ihre Druckdatei unsere Vorlagen im Downloadbereich!

Grossaufsteller XL 690x1800mm



Bevor der Druck der gewünschten Produkte starten kann, gilt es einige wichtige Dinge zu beachten, damit dieser auch in Topqualität ausgeführt werden kann.

Dieses Datenblatt wird Ihnen helfen, die Druckdaten richtig anzulegen. Bitte beachten Sie die verdeckten und nicht sichtbaren Bereiche.

**Geschnittenes Endformat:**

690,00 mm x 1800,00 mm

Datenformat:

(inkl. 5mm Beschnitt):

700,00 mm x 1810,00 mm

Um weiße Blitzer zu vermeiden, sind randabfallende Elemente 5 mm über das Endformat anzulegen.

Für Textbausteine oder nicht randabfallende Bildelemente empfehlen wir einen Mindestabstand zur Schnittkante von 3 mm. Nutzen Sie für Ihre Druckdatei unsere Vorlagen im Downloadbereich!